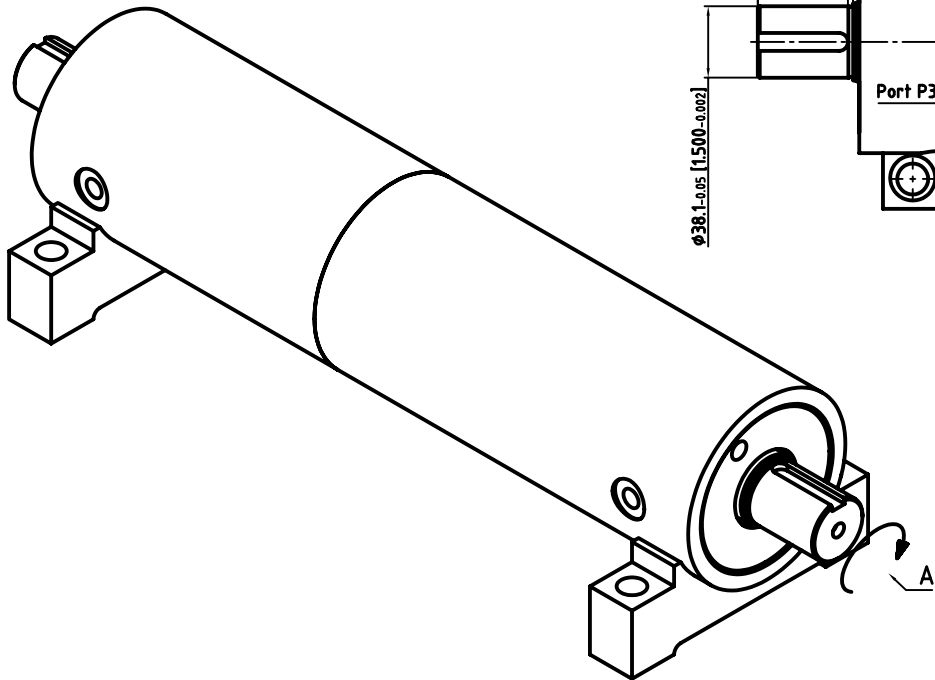
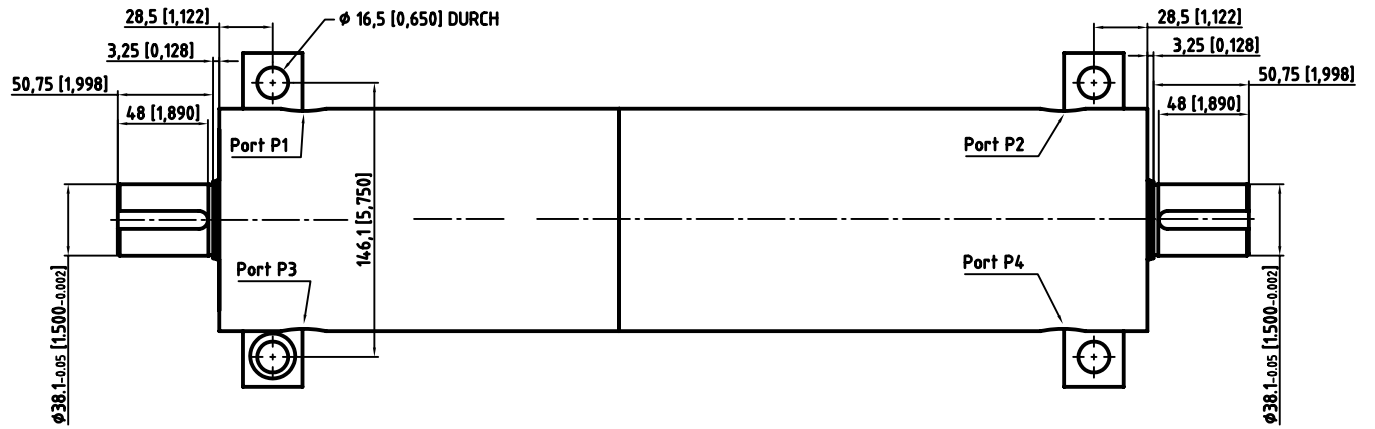
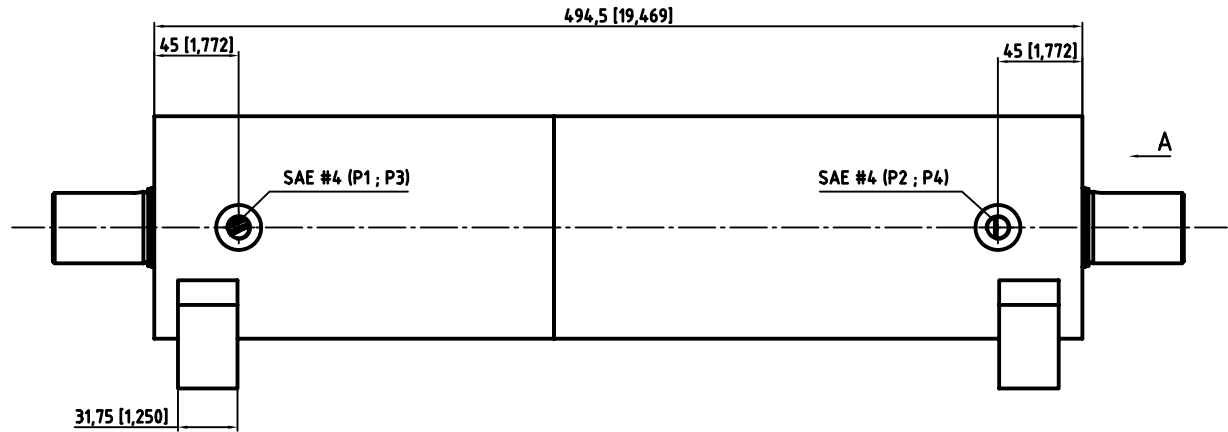
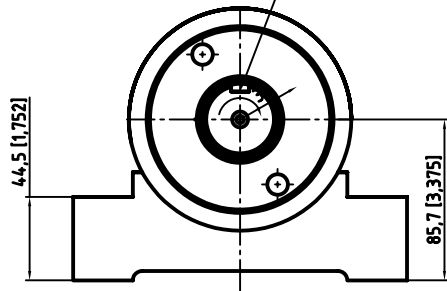


Grundstellung

Ansicht A

Paßfedernut
9,5 P9 [0.374] x 4,2 +0.1 [0.165]



Technische Daten:
max. Betriebsdruck: 138 bar
max. Nenn Drehmoment: 1810 Nm

Bei Druckeintritt in Port P1 oder P3, dreht Welle aus der Grundstellung nach links !

Schutzvermerk nach DIN 34 beachten	Kanten gebrochen ┌─	Oberfl. Reihe 3 DIN 3141/ ISO 1302	(Zul. Abw.) DIN ISO 2768 T1 T2	Maßstab: 1:2 Gewicht:
				Werkstoff:
			Datum 12.12.00	Benennung: Dreh-Antrieb DA-H 95 235* S2536
			Name D. Le	
			Gepr. Norm.	
Zust.	Anderung	Datum	Name	Zeichnungsnummer: 200923502536
HKS Unternehmensgruppe Leipziger Straße 53-55 D-63607 Wächtersbach				Blatt Bl.
HKS				CAD-Nr.: D-95\2009 Ursprung: Datum